



MÉXICO

CONSULADO EN LITTLE ROCK

CITAS PARA PASAPORTE, MATRÍCULA Y CREDENCIAL DEL INE

WhatsApp:

+1 (424) 309-0009

Agregue este número a su directorio de contactos en su teléfono; nómbrelo *Mi Consulado* y guárdelo. Posteriormente, dentro de *WhatsApp*, localice a su nuevo contacto *Mi Consulado* y mándele un mensaje, escribiendo la palabra *Citas*. Siga las instrucciones que recibirá.



Teléfono:

+1 (424) 309-0009

Horario de la ciudad de México:
lunes a sábado: de 08:00 am a 09:00 pm
domingos: de 09:00 am a 06:00 pm

Página Web:

<https://citas.sre.gob.mx>

ASISTENCIA CONSULAR EN LOS ESTADOS UNIDOS Y CANADÁ

**Centro de Información
y Asistencia a Personas
Mexicanas (CIAM):**

+1 (520) 623-7874



DATOS DE CONTACTO DEL CONSULADO EN LITTLE ROCK

Facebook:

Consulmex LittleRock



X (Twitter):

@ConsulMexLir



Página Web:

<https://consulmex.sre.gob.mx/littlerock/>



Teléfono general:

+1 (501) 372-6933



Tel. de Protección:

+1 (501) 372-6933 Ext 229 y 232

Poderes Notariales:

+1 (501) 372-6933 Ext 226

Registro Civil:

+1 (501) 372-6933 Ext 230

**Emergencias de
Protección Consular:**

+1 (501) 952-3462

Esta línea es exclusiva para atender situaciones críticas que afecten la integridad de personas mexicanas.

3500 South University Avenue, Little Rock, Arkansas 72204



GOBIERNO DE
MÉXICO

RELACIONES EXTERIORES

CIAM

El **CIAM** es un centro de llamadas que ofrece orientación integral a las personas mexicanas.

El objetivo del **CIAM** es brindar una respuesta humana, profesional y oportuna a las necesidades de la comunidad mexicana, a través de la Red Consular de México en Estados Unidos y Canadá.

**¡LA INFORMACIÓN QUE NECESITAS,
A SÓLO UNA LLAMADA DE DISTANCIA!**



520 623 7874



LAS 24 HORAS DEL DÍA, LOS 365 DÍAS DEL AÑO.



Gobierno de
México

Relaciones Exteriores

Secretaría de Relaciones Exteriores

Conoce y Ejerce tus Derechos en caso de detención migratoria

Conoce tus derechos en tu casa, lugar de trabajo o en la calle.

Si las autoridades migratorias llegan a tu casa:

- Mantén la calma y no abras la puerta.
- No huyas.
- No reveles tu situación migratoria.
- Pide la orden judicial de arresto y/o registro. Si la tienen, pide que la muestren por la ventana y revisa que tenga tu nombre, dirección y la firma del juez.
- Si no tienen una orden judicial, puedes negarles el acceso.

*Recuerda que una orden administrativa del ICE (forma I-200, I-205) no les da autorización para entrar a tu casa.

Si las autoridades te detienen:

- Guarda silencio.
- Pide hablar con el Consulado y no reveles tu situación migratoria.
- Comunícate con tu abogado.
- No firmes nada que no entiendas.
- Averigua qué agencia te arrestó (sheriff, departamento de policía local, ICE, patrulla fronteriza, etc.).
- Solicita un intérprete y una fianza.
- No mientas y no muestres documentos falsos.

Elabora un plan familiar

- Asegúrate de tener una carta poder que especifique a la persona encargada del cuidado de tus hijas/hijos en caso de emergencia.
- Cerciórate de que todas las personas que integran tu familia tengan sus documentos mexicanos y estadounidenses.

No olvides contar con copias físicas y digitales de estos documentos.*

Para mayor información, acércate a tu Consulado más cercano o llama al Centro de Información y Asistencia a Personas Mexicanas (CIAM).



Gobierno de
México

Relaciones Exteriores
Secretaría de Relaciones Exteriores



PREPÁRATE ANTE CUALQUIER SITUACIÓN ADVERSA

Documentación importante (original y/o copia física).
Te recomendamos también guardarla de forma electrónica.

DATOS PERSONALES

Acta(s): nacimiento, matrimonio, adopción, defunción (mexicana y extranjera).



Copia de identificaciones: pasaporte, matrícula consular, visa, residencia, seguro social.



Datos de contacto de familiares en México y el exterior,
así como de la Embajada y/o Consulado de México.



SALUD

Atención médica, medicamentos, alergias, tipo de sangre.



EDUCACIÓN

Certificados, registros escolares.



TRABAJO

Contrato, permiso de trabajo, pagos.



FINANZAS

Operaciones financieras/bancarias, impuestos.



OTROS DOCUMENTOS

Judiciales/denuncias/administrativos/migratorios.



Bienes: títulos de casa, auto, negocio, seguro y certificados de mascotas.



Conserva esta bolsa en un lugar seguro

e informa a tus familiares o personas de confianza en dónde pueden encontrarla.

¡Facilitamos tu contacto con la **Red Consular!**

La **aplicación que te conecta** con servicios consulares **desde cualquier lugar del mundo.**



¿Qué es **ConsulApp**?

ConsulApp Contigo es la aplicación diseñada para brindar seguridad y apoyo en situaciones de emergencia. **Conecta rápidamente al CIAM** en caso de detenciones o urgencias, ofrece información clara sobre **tus derechos**, permite registrar **contactos de emergencia** y localizar **consulados cercanos**. Además, facilita el acceso a citas consulares a través de WhatsApp, todo desde la palma de tu mano.



BOTÓN DE CONTACTO PRIORITARIO

Conecta de manera inmediata con el **Centro de Información y Asistencia a Personas Mexicanas (CIAM)**. Ideal para casos de detención inminente o emergencias que requieran contacto con la red consular.

TUS DERECHOS SIEMPRE CONTIGO

Accede a un apartado que **explica de forma sencilla tus derechos** en caso de arresto o interacción con autoridades.

REGISTRO DE CONTACTOS DE EMERGENCIA

Configura contactos que serán notificados automáticamente si usas el botón de contacto en una situación urgente.

LOCALIZACIÓN DE CONSULADOS

Consulta un mapa interactivo para identificar el **consulado más cercano a tu ubicación**.

ACCESO RÁPIDO A CITAS CONSULARES

Ingresa directamente a la **plataforma de citas** para trámites como pasaportes o actas, ahora disponible desde WhatsApp.

➤ **Atención inmediata:** Conexión rápida y confiable con la red consular.

➤ **Asistencia personalizada:** A través del CIAM y contactos de emergencia.

➤ **Información práctica:** Conocer tus derechos te empodera ante cualquier situación.

➤ **Acceso intuitivo:** Encuentra consulados y agenda tus citas sin complicaciones.



Relaciones Exteriores

Secretaría de Relaciones Exteriores

RECURSO COMUNITARIO

El gobierno mexicano lanzó una aplicación con el objetivo de brindar seguridad y apoyo en situaciones de emergencias a los residentes que se encuentran en EEUU.

ConsulApp Contigo está disponible a través de los 52 consulados en Estados Unidos donde los residentes tendrán a su disposición expertos en asesoría legal, digitalización de trámites, entre otras cosas.

Nombre de la aplicación: Consulapp Contigo



Escanee o visite: <https://apps.apple.com/us/app/consulapp-contigo/id6740634286>

Derechos de mexicanas y mexicanos en Estados Unidos

en caso de detención o interacción con autoridades

Conoce más en



Tienes derecho a:

- Permanecer en silencio
- Sólo dar tu nombre si piden que te identifiques
- Expresar que no estás de acuerdo con que revisen tu persona, cosas ni propiedad
- No abrir la puerta de tu casa
- Pedir y ver la orden judicial

Si te arrestan:

- Solicitar abogado e intérprete
- No firmar ningún documento que no entiendas
- Realizar una llamada dentro de las primeras horas y comunicarte con el consulado

Disponible en Android



Referencia: Enmiendas 4, 5 y 6 de la Constitución de Estados Unidos



Gobierno de
México

Relaciones Exteriores

Secretaría de Relaciones Exteriores

Educatel Migrante

¡Información sobre la **oferta y servicios educativos** para los paisanos que se encuentran en el exterior!
Y para los que regresan a México...

- Revalidación de estudios
- Incorporación al Sistema Educativo Nacional
- Reincorporación en instituciones mexicanas
- Becas educativas
- ¡Cursos y más!

Comunícate al
1 866 572 98 36
De lunes a viernes
de 8:00 a 20:00 hrs.



Educación
Secretaría de Educación Pública



México te abraza

Hermanos paisanos y paisanas

No están solos

Los recibimos con calidez,
humanismo y dignidad



Gobierno de
México

Asistencia y protección consular



Trámite de documentos para ingreso al país



Traslado a centros de atención y lugares de origen



Gobierno de México

Recepción y reintegración

9 centros de atención en 6 entidades:



Baja California ●

Chihuahua ●

Coahuila ●

Nuevo León ●

Sonora ●

Tamaulipas ●



Gobierno de
México

Orientación y apoyo



- Alimentación, estancia y alojamiento
- Seguridad
- Afiliación al IMSS
- Emisión de documentos oficiales
- Orientación sobre programas sociales, empleo y educación
- Servicios de salud, internet y telefonía
- Traslados locales
- Tarjeta Bienestar Paisano con \$2,000 pesos



Gobierno de
México

Coordinación institucional



- **Dependencias federales**
- **16 gobiernos estatales** en fronteras norte y sur
- **Organismos nacionales e internacionales:** CNDH, ONU, Acnur, OIM, Unicef
- **Sector privado:** cámaras, confederaciones y asociaciones de industrias, empresas, servicios y tiendas departamentales



Gobierno de
México

¿Qué es la Notificación Consular?

Es tu derecho a comunicarte con tu Consulado de México para darle aviso sobre tu detención o arresto.

¿PARA QUÉ SIRVE?

Permite a tu Consulado brindarte asistencia y protección, así como vigilar que tus derechos sean respetados de acuerdo a las leyes locales.

También tienes derecho a:

- ✓ Realizar una llamada en las primeras horas de tu detención
- ✓ Recibir asesoría de un(a) abogado(a)
- ✓ **No firmar ningún documento que no entiendas**, sobre todo si está en inglés, sin el consejo del personal consular
- ✓ Un(a) intérprete en caso de requerirlo



CIAM | **520 623 7874**

**RECUERDA QUE EN CASO DE DETENCIÓN O ARRESTO,
TIENES DERECHO A LA NOTIFICACIÓN CONSULAR.**

*No olvides que la asistencia consular no sustituye la defensa legal.

¿Qué es el CIAM?

Es un centro de llamadas que brinda orientación integral las 24 horas del día a las personas mexicanas en Estados Unidos y Canadá en temas como:

- ✓ Asistencia y protección consular
- ✓ Tus derechos en el exterior



¿Qué hace el CIAM por ti?

- ✓ Orientarte para localizar a familiares
- ✓ Asesorarte en materia jurídica y migratoria
- ✓ Informarte sobre eventos y actividades cerca de tu Consulado
- ✓ Brindarte orientación si has sido víctima de algún abuso o fraude

CIAM | **520 623 7874**

**¡LA INFORMACIÓN QUE NECESITAS,
A SÓLO UNA LLAMADA DE DISTANCIA!**

Notificación Consular

¿Qué es la Notificación Consular?

Es el derecho a comunicarte con tu Consulado de México para darle aviso sobre tu detención o arresto.

¿PARA QUÉ SIRVE?

Permite a tu Consulado brindarte asistencia y protección, así como vigilar que tus derechos sean respetados de acuerdo a las leyes locales.

También tienes derecho a:

- ✓ Realizar una llamada en las primeras horas de tu detención.
- ✓ Recibir asesoría de un/a abogado/a.
- ✓ **No firmar ningún documento que no entiendas**, sobre todo si está en inglés, sin el consejo del personal consular.
- ✓ Un/a intérprete en caso de requerirlo.



CIAM | 520 623 7874

RECUERDA QUE EN CASO DE DETENCIÓN O ARRESTO, TIENES DERECHO A LA NOTIFICACIÓN CONSULAR.

*No olvides que la asistencia consular no sustituye la defensa legal.



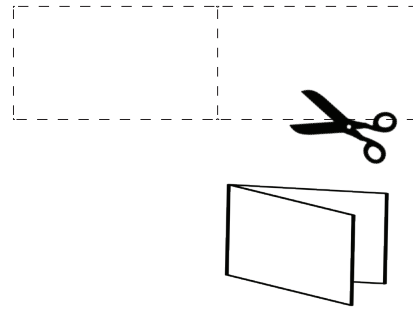
Gobierno de
México

Relaciones Exteriores

Secretaría de Relaciones Exteriores

To print at home, use heavy weight paper, or card stock. Cut out the cards along the dotted lines. If you're unable to print on both sides, you can simply fold on the center line to make a 2-sided card.

If you use a professional printer, we suggest you print 2-sided cards with white text on red card stock with rounded corners.



Usted tiene derechos constitucionales:

- **NO ABRA LA PUERTA** si un agente de inmigración está tocando la puerta.
- **NO CONTESTE NINGUNA PREGUNTA** de un agente de inmigración si trata de hablar con usted. Usted tiene el derecho a guardar silencio.
- **NO FIRME NADA** sin antes hablar con un abogado. Usted tiene el derecho de hablar con un abogado.
- Si usted está fuera de su casa, pregúntele al agente si tiene la libertad de irse y si le dice que sí, váyase con tranquilidad.
- **ENTRÉGUELE ESTA TARJETA EL AGENTE.** Si usted está dentro de su casa, muestre la tarjeta por la ventana o pásela debajo de la puerta.

I do not wish to speak with you, answer your questions, or sign or hand you any documents based on my 5th Amendment rights under the United States Constitution.

I do not give you permission to enter my home based on my 4th Amendment rights under the United States Constitution unless you have a warrant to enter, signed by a judge or magistrate with my name on it that you slide under the door.

I do not give you permission to search any of my belongings based on my 4th Amendment rights.

I choose to exercise my constitutional rights.

These cards are available to citizens and noncitizens alike.

Usted tiene derechos constitucionales:

- **NO ABRA LA PUERTA** si un agente de inmigración está tocando la puerta.
- **NO CONTESTE NINGUNA PREGUNTA** de un agente de inmigración si trata de hablar con usted. Usted tiene el derecho a guardar silencio.
- **NO FIRME NADA** sin antes hablar con un abogado. Usted tiene el derecho de hablar con un abogado.
- Si usted está fuera de su casa, pregúntele al agente si tiene la libertad de irse y si le dice que sí, váyase con tranquilidad.
- **ENTRÉGUELE ESTA TARJETA EL AGENTE.** Si usted está dentro de su casa, muestre la tarjeta por la ventana o pásela debajo de la puerta.

I do not wish to speak with you, answer your questions, or sign or hand you any documents based on my 5th Amendment rights under the United States Constitution.

I do not give you permission to enter my home based on my 4th Amendment rights under the United States Constitution unless you have a warrant to enter, signed by a judge or magistrate with my name on it that you slide under the door.

I do not give you permission to search any of my belongings based on my 4th Amendment rights.

I choose to exercise my constitutional rights.

These cards are available to citizens and noncitizens alike.

Usted tiene derechos constitucionales:

- **NO ABRA LA PUERTA** si un agente de inmigración está tocando la puerta.
- **NO CONTESTE NINGUNA PREGUNTA** de un agente de inmigración si trata de hablar con usted. Usted tiene el derecho a guardar silencio.
- **NO FIRME NADA** sin antes hablar con un abogado. Usted tiene el derecho de hablar con un abogado.
- Si usted está fuera de su casa, pregúntele al agente si tiene la libertad de irse y si le dice que sí, váyase con tranquilidad.
- **ENTRÉGUELE ESTA TARJETA EL AGENTE.** Si usted está dentro de su casa, muestre la tarjeta por la ventana o pásela debajo de la puerta.

I do not wish to speak with you, answer your questions, or sign or hand you any documents based on my 5th Amendment rights under the United States Constitution.

I do not give you permission to enter my home based on my 4th Amendment rights under the United States Constitution unless you have a warrant to enter, signed by a judge or magistrate with my name on it that you slide under the door.

I do not give you permission to search any of my belongings based on my 4th Amendment rights.

I choose to exercise my constitutional rights.

These cards are available to citizens and noncitizens alike.

Usted tiene derechos constitucionales:

- **NO ABRA LA PUERTA** si un agente de inmigración está tocando la puerta.
- **NO CONTESTE NINGUNA PREGUNTA** de un agente de inmigración si trata de hablar con usted. Usted tiene el derecho a guardar silencio.
- **NO FIRME NADA** sin antes hablar con un abogado. Usted tiene el derecho de hablar con un abogado.
- Si usted está fuera de su casa, pregúntele al agente si tiene la libertad de irse y si le dice que sí, váyase con tranquilidad.
- **ENTRÉGUELE ESTA TARJETA EL AGENTE.** Si usted está dentro de su casa, muestre la tarjeta por la ventana o pásela debajo de la puerta.

I do not wish to speak with you, answer your questions, or sign or hand you any documents based on my 5th Amendment rights under the United States Constitution.

I do not give you permission to enter my home based on my 4th Amendment rights under the United States Constitution unless you have a warrant to enter, signed by a judge or magistrate with my name on it that you slide under the door.

I do not give you permission to search any of my belongings based on my 4th Amendment rights.

I choose to exercise my constitutional rights.

These cards are available to citizens and noncitizens alike.